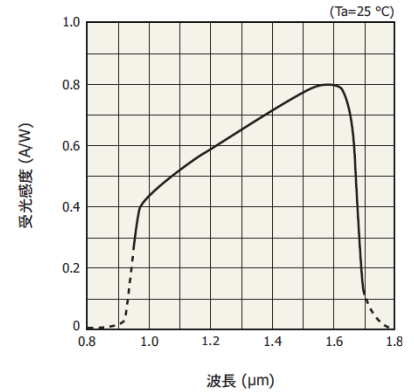


## BV-C2903 短波長赤外 SWIR QVGAカメラ

BV-C2903 は 950nm から 1700nm に感度を持つ InGaAs QVGA センサーを使用した短波長赤外 (SWIR) 専用のカメラです。



QVGA 解像度、ピクセルサイズ20マイクロン、短波長赤外の950nmから1700nmに感度を持つInGaAsセンサーを1個使用した単板式の短波長赤外 SWIR カメラで、インターフェースにはカメラリンク又はギガビットイーサネット (1000BASE-T) を用意しております。レンズマウントはCマウント、2/3型以上のレンズが使用できます。弊社では20mm、24mm、28mm、35mm、50mm及び105mmのSWIRレンズ用Cマウントタイプを用意しております。



分光感度特性

項目	BV-C2903-CL	BV-C2903-GE
撮像素子	2 段電子冷却 QVGA InGaAs センサー 有効画素数：320(H)×256(V)、画素サイズ：20μm×20μm 有効撮像範囲：6.4 mm×5.12 mm	
波長帯域	950nm ~ 1700nm	
センサー変換効率	1μV/e-	
同期方式	内部同期、外部トリガ	
ピクセルクロック周期	25MHz	
フレームレート	露光時間 1 クロック(1μsec)時：226 fps (最大)	
映像 S N 比	55dB	
映像出力	8/ 10/ 12/ 14 ビット	
電子シャッター	グローバルシャッター方式	
ゲイン	0dB ~ +12dB	
ブラックレベル	0LSB ~ 127LSB (10-bit 時)	
画素欠陥補正/画素欠陥規格	補正回路内蔵	
シェーディング補正	フラットシェーディング補正 ON/OFF	
PRNU	画素間輝度むら補正	
DSNU	画素間暗時むら補正	
通信インターフェース	カメラリンク(ベースコンフィグレーション)	Gigabit Ethernet (1000BASE-T) SDK-TransFlyer (Aval Data 社製) 付属
レンズマウント	C マウント (適用は 2/3 型以上の C マウントレンズ)	
規格	RoHS、CE	
電源	DC +12V ± 1 V, TBD	
動作温度/湿度	0°C ~ +45°C / 20 ~ 80% (ただし結露なきこと)	
外形寸法 (W×H×D)	58(W) × 58(H) × 95(D) mm (突起部は含まず)	
質量	570g	560g

- 仕様は改善等によりお断りなく変更する場合があります。
- 本商品は輸出貿易管理令別表に定める品目に該当するため輸出の際は輸出許可等が必要です。
- 本製品は株式会社アパールデータとの共同開発製品です。

## オプションユニット

### ■BVA-AC06P 電源ユニット



BVA-AC06P は Hirose 6P を使った電源です。

入力：100V～240V、50Hz/60Hz

出力：DC12V±3%、1A

質量：120g

### ■レンズ



BV-C2903 用の SWIR C マウントレンズです。

20mm、24mm、28mm、35mm、50mm 及び 105mm の 6 機種ラインアップしております。

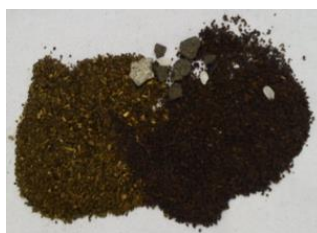
適用イメージサイズ：15mm (H)

\*写真は 50mm (BV-L1050-SWIR-C) です

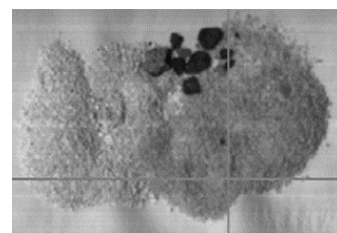
## サンプル映像

この映像は異物が混入している紅茶、お茶の葉を可視光のカメラと BV-C2903 で撮影したものです。

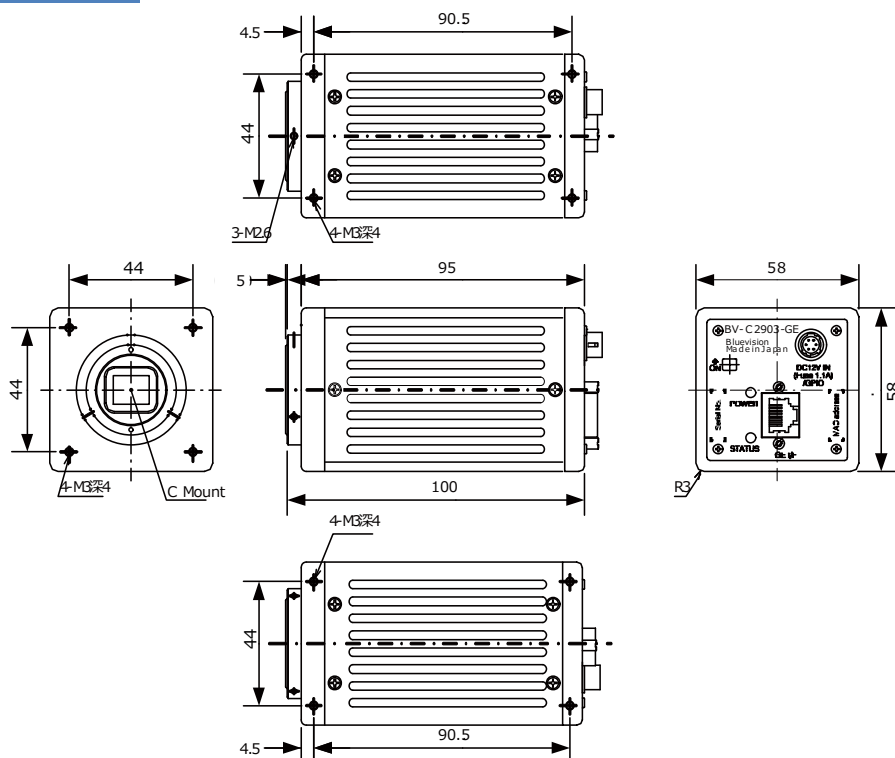
可視光の映像



SWIR の映像



## 外観図 (BV-C2903-GE)



### 【販売・お問い合わせ先】

ダイトロン株式会社

画像機器グループ

TEL: 03-3264-0326 / FAX: 03-3261-3984

E-mail: camera-info@daitron.co.jp

### 【開発・製造】

株式会社ブルービジョン

〒222-0033 横浜市港北区新横浜 1-13-12

TEL: 045-471-4595 / FAX: 045-471-4598

E-mail: sales@bluevision.jp