

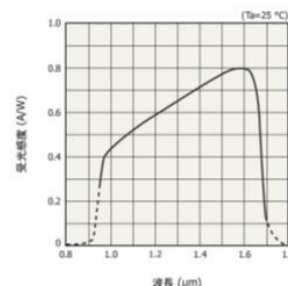


BV-C2905 短波長赤外(SWIR)ラインスキャンカメラ

BV-C2905 は 950nm から 1700nm の短波長赤外領域(SWIR)に感度を持つセンサーを使用した、小型堅牢の SWIR 専用のラインスキャンカメラです



ピクセルサイズ 25ミクロン、950nm から 1700nm に感度を持つセンサーを 1 個使用した単板式の短波長赤外(SWIR)ラインセンサーカメラです。インターフェースは GigE Vision[®]、GenICam[™] に準拠したギガビットイーサネット(1000BASE-T)、又はカメラリンクからお選びいただけます。レンズマウントはCマウント、1 型以上のレンズがご使用いただけます。可視光領域のセンサーではとらえきれないごみや傷、異物の混入或は包装内部の状態確認等に威力を発揮します。



センサー分光特性

項目	BV-C2905-GE	BV-C2905-CL
ラインセンサー	有効画素:512 画素、画素サイズ:25μm x 25μm、 撮像有効ライン長:12.8mm x 1 使用	
波長帯域	950nm ~ 1700nm	
同期方式	内部同期 / 外部トリガ同期	
ピクセルクロック周期	5 MHz	
ライン周波数	8.1KHz (最大)	
露光時間	可変範囲:100μs ~ 10ms	
変換効率	標準感度モード 160nV/e ⁻ 高感度モード 930nV/e ⁻	
映像SN比	58dB (Gain=0dB)	
ゲイン	0 dB ~ +12 dB	
黒レベル	0 LSB ~ 127 LSB 可変 (10bit 出力時)	
主な機能	外部トリガ、補正機能(DSNU, PRNU, 画素欠陥、シェーディング)、フィールドアップグレード	
映像出力	Mono 8-bit, 10-bit, 12-bit	
動作モード	シャッターモード (内部・外部トリガ)	
トリガ入力	Hirose 6P	Hirose 6P 又は カメラリンク(CC1 ~CC4)
通信インターフェース	ギガビットイーサネット (1000BASE-T)	カメラリンク
レンズマウント	C マウント:1 型	
電源	DC12V ± 1V, 4W	
動作周囲温度	-5°C ~ +40°C / 20% ~ 80% (ただし結露なきこと)	
保存周囲温度	-25°C ~ +65°C / 20% ~ 80% (ただし結露なきこと)	
外形寸法 (WxHxD)	58 x 58 x 60mm (マウント部及び突起部含まず)	
質量	290 g	300g
各種規格	ROHS, CE	
カメラの制御	付属 (Aval Data 社 SDK-TransFlyer)	RS-232C 準拠 汎用ソフト

- 本仕様は改善等によりお断りなく変更する場合があります。
- 本商品は輸出貿易管理令別表に定める品目に該当するため、海外へ輸出する場合は輸出許可証が必要です。

オプションユニット

SWIR C マウントレンズ



BV-C2905 用として SWIR ラインスキャンカメラ用レンズを C マウントに対応したレンズを用意しております。対応イメージサイズは 15mm (H)です。

形名	質量	F値	WS (ワークサイズ) (注: 参考値)		適合カメラ
			最短撮影距離倍率	WS (mm)	
BV-L1020-SWIR-C	760 g	2.8	x -0.071	180	BV-C2900 BV-C2905
BV-L1024-SWIR-C	635 g		x -0.081	158	
BV-L1028-SWIR-C	630 g		x -0.1	130	
BV-L1035-SWIR-C	630 g		x -0.128	100	
BV-L1050-SWIR-C	410 g		x -0.167	78	
BV-L1105-SWIR-C	1110 g		x -0.37	35	

BVA-AC06P 電源ユニット



BVA-AC06P は Hirose 6P を使用した電源ユニットです。

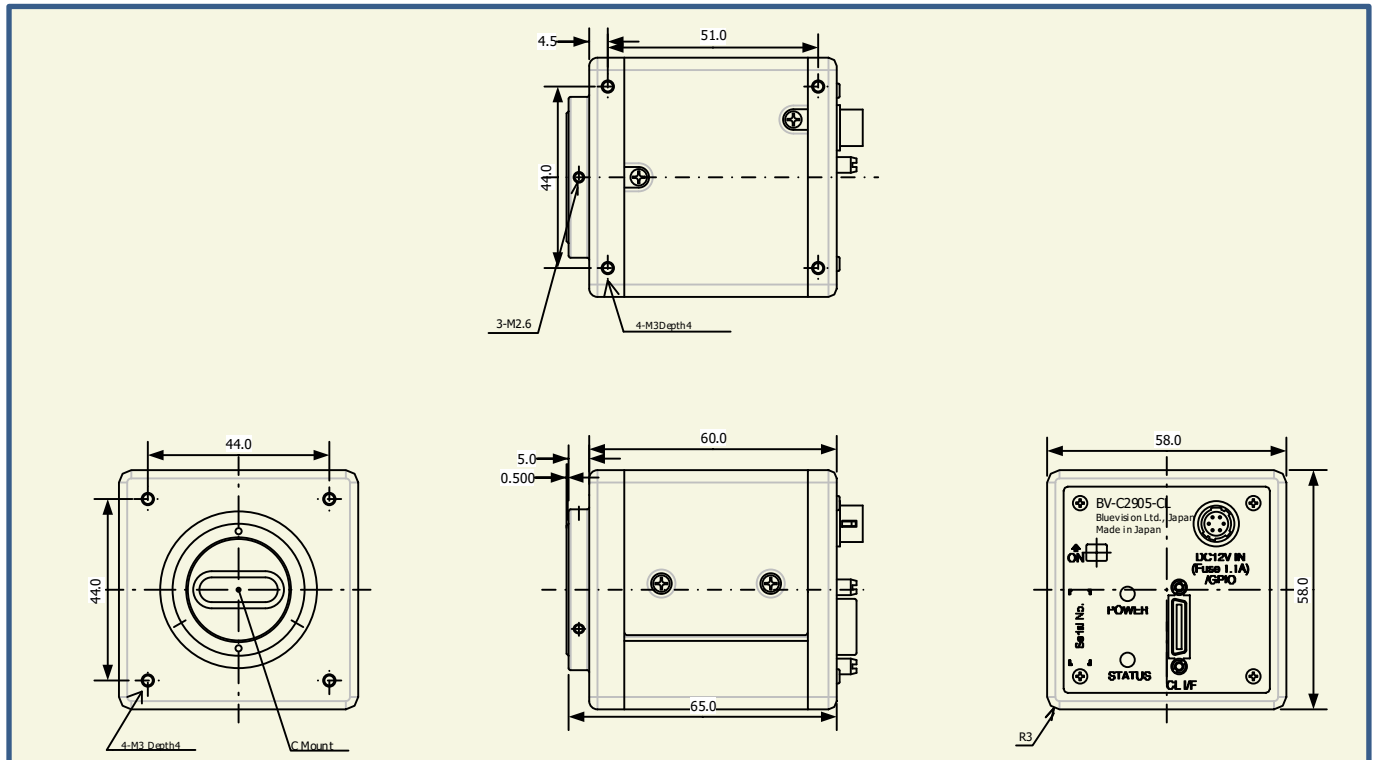
入力: 100V~240V, 50Hz/60Hz

出力: DC12V±3%, 1A

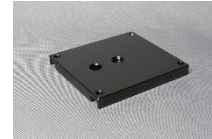
重量: 120g

質量: 290g

外観図



BVA-TB04 三脚ベース



カメラ取り付け用のプレートです