



BV-C340H HDTV カラービデオカメラ

BV-C340H は 1/1.8 型グローバルシャッタ方式 CMOS センサーを搭載した 1080 60P に対応した HDTV カメラです。フル HD の高解像度と 60 フレームの高速取り込みによりブレの無い高解像度のカラー映像を取り込むことができます。



主な特長

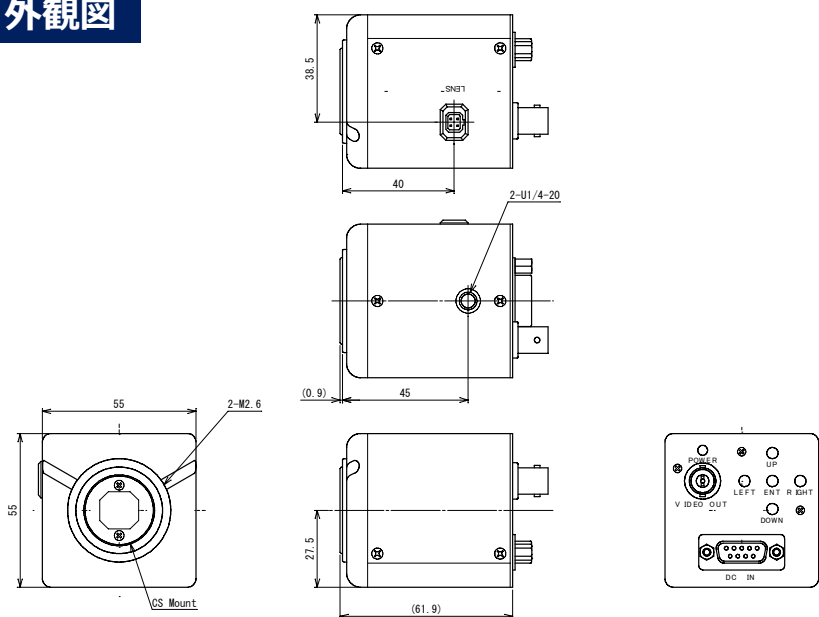
- ◆ グローバルシャッタ方式 320 万画素 1/1.8 型 CMOS センサー
- ◆ フル HD 出力 3G-SDI:1080/60P,1080/50P HD-SDI:1080/60i/30P/50i/25P
- ◆ モニター出力としてアナログ出力も同時に可能 (NTSC/PAL)
- ◆ アナログ・デジタルによる最大 48dB の感度アップ
- ◆ 最低実用照度 0.015 ルックスの高感度(最大ゲイン、ビニング ON 時)
- ◆ オートアイリス、電子シャッタ、AGC を組み合わせ、広範な明るさを自動制御する ALC Dual Run 機能
- ◆ 内部同期、外部同期 (HD/VD) に対応
- ◆ 2:1 ビニング機能(960x540)により 4 倍の感度アップ
- ◆ カメラ背面にカメラのコントロール用オンスクリーンメニュースイッチを配備
- ◆ 状況に応じて適した映像を作り出す多彩な機能搭載
電子シャッタ、オートホワイトバランス、デジタルノイズリダクション、レンズシェーディング、ガンマ
オートブライト、デジタルズーム、イメージ・スタビライザー、フォグリダクション、バックライト、フリーズ、
ネガポジ反転、カメラタイトル
- ◆ RS-485 によるカメラコントロール機能
- ◆ BV カメラコントロールツールを提供

仕様

機能	仕様
イメージセンサー	1/1.8 型 Bayer CMOS グローバルシャッター方式
総画素	2064(H) x 1554(V)
有効映像画素	1920(H) x 1080(V) イメージサークル 1/2.35 型相当
スキャンシステム	プログレッシブ
同期	内部同期、外部同期 (HD/VD)
出力	デジタル: 3G-SDI 1080/60P, 1080/50P HD-SDI 1080/60i/30P, 1080/50i/25P, 720/60P, 720/50P アナログ: NTSC/PAL
最低実用照度	0.015lx (AGC 48dB, ピニング ON, 映像レベル 50IRE)
S/N	50dB (Typical) (AGC off)
ガンマ補正	ON:0.45/OFF:1.0, 0.9~0.4 可変
AGC	Max. 48dB
アイリスコントロール	レンズアイリス (DC制御)
電子シャッター	OFF, 1/100, 1/120 ~ 1/10000
ピニング機能	ON/OFF 960x540 画素
インターフェース	RS-485
レンズマウント	CS mount
入力電圧	DC 12V
消費電流	280mA (DCレンズ使用、動作時)
動作温度/湿度	-10°C ~ +50°C / 80% (結露なし)
保存温度/湿度	-30°C ~ +70°C / 80% (結露なし)
外形寸法 (WxHxD)	55 x 55 x 61mm (突起部は除く)
質量	235g

(注) 本仕様は改善等のためお断りなく変更する場合があります

外観図



背面図

