

BV-C340MH HDTV フォーマット モノクロカメラ

BV-C340M は 1/1.8 型 320 万画素グローバルシャッタ方式モノクロ CMOS センサを搭載したモノクロカメラです。出力は 1980x1080 画素で 3G-SDI/HD-SDI インターフェースを装備しております。



主な特長

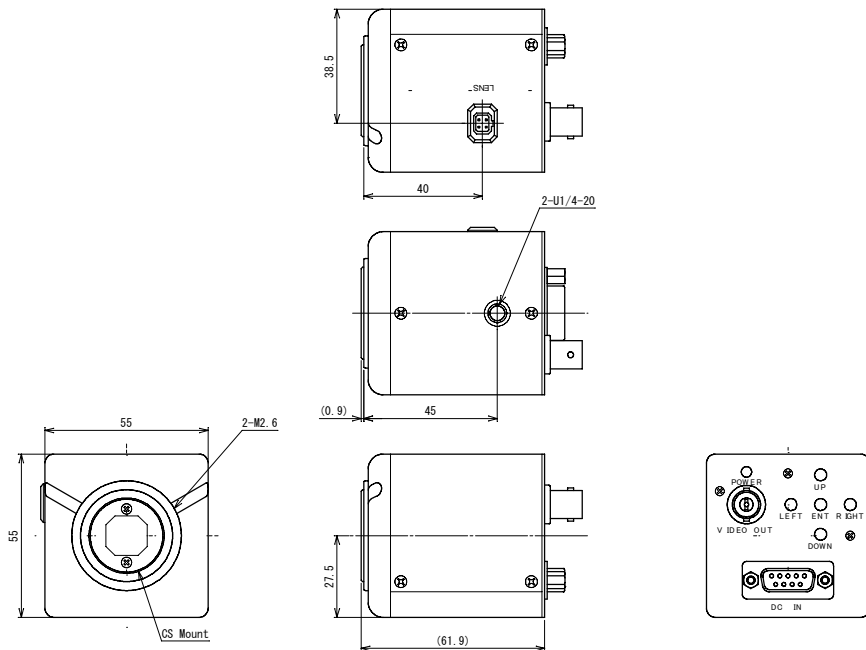
- ◆ グローバルシャッタ方式 320 万画素 1/1.8 型 CMOS センサ
- ◆ 1920 x 1080 2 M のモノクロ映像を 3G-SDI 又は HD-SDI インターフェースで出力
- ◆ アナログ・デジタルによる最大 48dB の感度アップ
- ◆ 最低実用照度 0.008 ルックスの高感度(最大ゲイン、ビニング ON 時)
- ◆ ビニング ON/OFF 機能 (960 x 540)
- ◆ カメラ背面にカメラのコントロール用オンスクリーンメニュースイッチを配備
- ◆ 状況に応じて適した映像を作り出す多彩な機能搭載
電子シャッタ、デジタルノイズリダクション、レンズシェーディング、ガンマ、オートブライト、デジタルズーム、イメージスタビライザー、バックライト、フリーズ、ネガポジ反転、カメラタイトル
- ◆ RS-485 によるカメラコントロール機能
- ◆ BV カメラコントロールツールを提供

仕様

機能	仕様
イメージセンサー	1/1.8 型 CMOS グローバルシャッター方式
総画素	2064(H) x 1554(V)
有効映像画素	1920(H) x 1080(V) イメージサークル 1/2.35 型相当
スキャンシステム	プログレッシブ
同期	内部同期
出力	3G-SDI 1080/60P/P HD-SDI: 1080/30P/25P, 1080/60i/50i, 720/60P/50P
最低実用照度	0.008lx (AGC Max 48dB, 1/30 fps, ビニング ON, 映像レベル 50IRE)
S/N	50dB (Typical) (AGC off)
ガンマ補正	ON:0.45/ OFF:1.0, 0.9~0.4 可変
AGC	Max. 48dB
電子シャッター	OFF, 1/100、1/120 ~ 1/10000
ビニング	ON/OFF (960 x 540 画素)
インターフェース	RS-485
レンズマウント	CS mount
入力電圧	DC 12V
消費電流	280mA
動作温度/湿度	-10°C ~ +50°C / 80% (結露なし)
保存温度/湿度	-30°C ~ +70°C / 80% (結露なし)
外形寸法 (WxHxD)	55 x 55 x 61mm (突起部は除く)
質量	235g

(注) 本仕様は改善等のためお断りなく変更する場合があります

外観図



背面図

