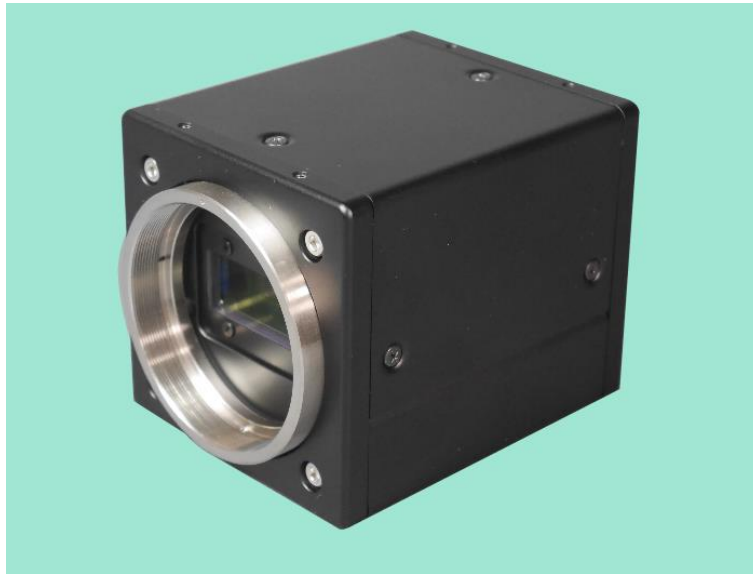


BV-C5200 3CMOS 2K RGB ラインスキャンカメラ

BV-C5200 は小型軽量、コンパクトな筐体に新開発のラインセンサ用大型プリズムを搭載、2K の CMOS ラインセンサを 3 個搭載した RGB ラインスキャンカメラです。



主な特長

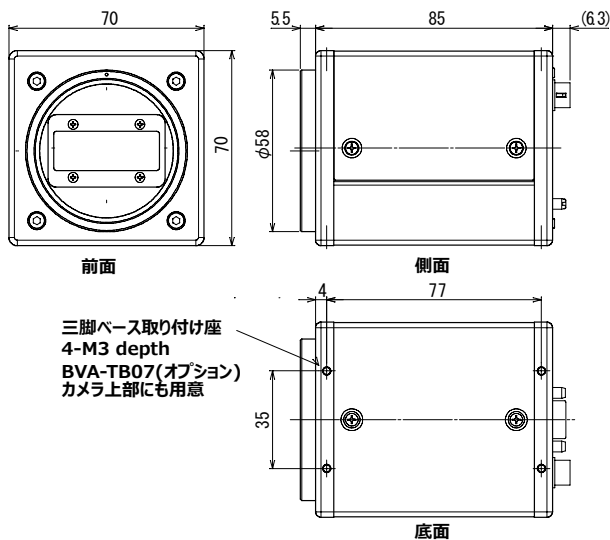
- ◆ 新開発ラインスキャンカメラ用色分解プリズム光学系
- ◆ 2048 画素、14 μ m 正画素、CMOS センサ-3 個搭載
- ◆ 小型軽量、コンパクトな筐体設計
- ◆ ピクセルクロック 80MHz、ラインレート 32,050 ライン/秒
- ◆ 電子シャッタは 12.5ns 単位で 31.2 μ s から 100ms まで可変が可能
- ◆ 映像出力はカメラリンク・ベースコンフィグレーション 8ビット×3
- ◆ -3dB から+12dB のゲイン設定
- ◆ 内部同期、外部トリガ同期
- ◆ ピクセルベースのレベル補正 (PRNU, DSNU) によりシェーディング補正
- ◆ レンズ収差補正機能
- ◆ 3 種類の動作モードに対応 (No Shutter mode, Shutter select mode, パルス幅トリガ)
- ◆ 通信インターフェースは カメラリンク、通信レートは 115200bps
- ◆ フィールドアップデート機能
- ◆ BV カメラコントロールツールを提供

仕様

機能	仕様
光学システム	3色分解プリズム
イメージセンサー	2048画素、14μm 正画素 CMOS ラインセンサ x3
有効撮像ライン長	28.672mm
同期	内部同期、外部トリガ
ピクセルクロック周期	80MHz
ラインレート・ライン周波数	31.2μs(内部トリガ) / 32.05 KHz (内部トリガ)
映像出力	カメラリンク ベースコンフィグレーション 8bit x 3
標準被写体照度	3500Lx (色温度 7800K 相当、ゲイン Low, シャッタ OFF, F2.8, ラインレート 270μs, 100%出力時)
S/N	8 bit 階調 (s/n 48dB 以上)
ラインレート可変範囲	31.2μs ~ 100ms (可変単位 12.5ns)
電子シャッタ	可変範囲 9.52μs ~ 100ms (可変単位 12.5ns)
ゲイン	R/G/B -3 dB ~ +12dB
黒レベル	R/G/B 0LSB ~ 31LSB
トリガ入力	Camera Link LVDS (CC1)
動作モード	1. No Shutter mode (Internal/External trigger) 2. Shutter Select mode (Internal/External trigger) 3. Pulse Width Control (External trigger)
補正機能	PRNU, DSNU, シェーディング補正(, レンズ収差補正(ON/OFF)
通信インターフェース	Camera Link EIA644, 通信レート 115200bps
レンズマウント	M52 マウント / オプション F マウント
入力電圧/消費電流	DC 12V~24V, 標準 0.42A/最大 0.5A (DC12V 入力時)
動作温度/湿度	-5°C ~ +45°C /20%~80% (結露なし)
保存温度/湿度	-25°C ~ +60°C /20%~80% (結露なし)
外形寸法 (WxHxD)	70 x 70 x 85 mm (突起部は除く)
質量	570g

(注) 本仕様は改善等のためお断りなく変更する場合があります

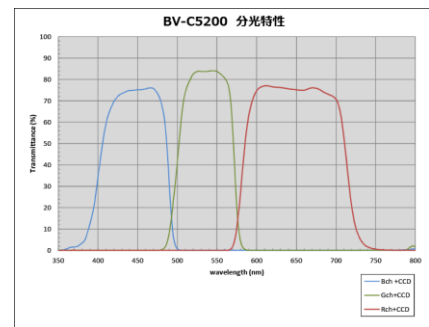
外観図



背面図



Optical response



株式会社ブルービジョン
 〒222-0033 横浜市港北区新横浜 1-13-12
 TEL: 045-471-4595 FAX: 045-471-4598
 URL: <http://www.bluevision.jp>
 Contact: Sales@bluevision.jp