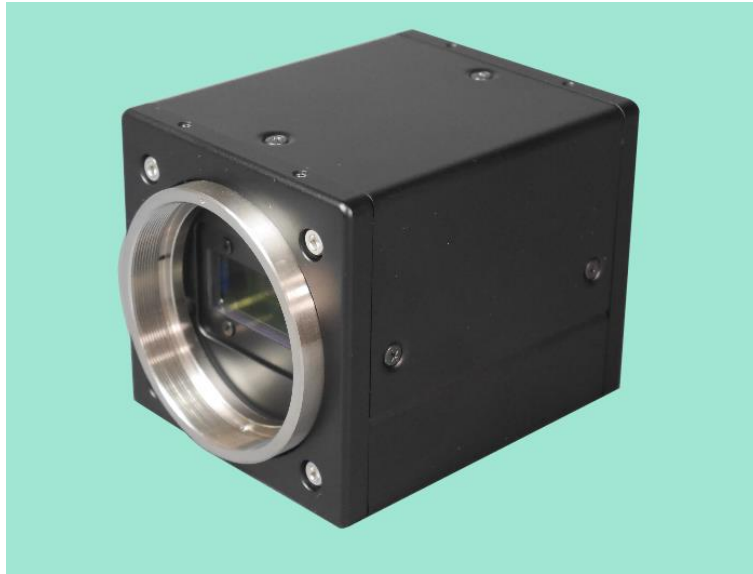


BV-C5400 3CMOS 4K RGB ラインスキャンカメラ

BV-C5400 は小型軽量、コンパクトな筐体に新開発のラインセンサ用大型プリズムを搭載、4K の CMOS ラインセンサを 3 個搭載した RGB ラインスキャンカメラです。



主な特長

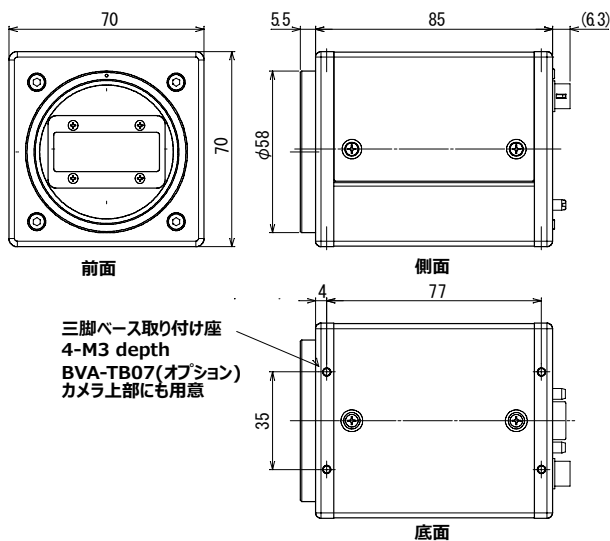
- ◆ 新開発ラインスキャンカメラ用色分解プリズム光学系
- ◆ 4096 画素、7 μ m 正方画素、CMOS センサー3 個搭載
- ◆ 小型軽量、コンパクトな筐体設計
- ◆ ピクセルクロック 80MHz、ラインレート 18,034 ライン/秒
- ◆ 電子シャッタは 12.5ns 単位で 55.45 μ s から 100ms まで可変が可能
- ◆ 映像出力は 4K 並びにビニング 2 K モード、カメラリンク・ベースコンフィグレーション 8 ビット x 3
- ◆ -3dB から+12dB のゲイン設定
- ◆ 内部同期、外部トリガ同期
- ◆ ピクセルベースのレベル補正 (PRNU, DSNU) によりシェーディング補正
- ◆ レンズ収差補正機能
- ◆ 3 種類の動作モードに対応 (No Shutter mode, Shutter select mode, パルス幅トリガ)
- ◆ 通信インターフェースは カメラリンク、通信レートは 115200bps
- ◆ フィールドアップデート機能
- ◆ BV カメラコントロールツールを提供

仕様

機能	仕様
光学システム	3色分解プリズム
イメージセンサー	4096画素、7 μ m 正方画素 CMOS ラインセンサ × 3
有効撮像ライン長	28.672mm
同期	内部同期、外部トリガ
ピクセルクロック周期	80MHz
ラインレート・ライン周波数	55.45 μ s(内部トリガ) / 18.03KHz (内部トリガ) フル解像度
映像出力	フル解像度 4Kモード、2画素ビニング 2Kモード 切り替え カメラリンク ベースコンフィグレーション 8bit × 3
標準被写体照度	3500Lx (色温度 7800K 相当、ゲイン Low, シャッタ OFF, F2.8, ラインレート 330 μ s, 100%出力)
S/N	8bit 階調 (S/N 48dB 以上)
ラインレート可変範囲	55.45 μ s ~ 100ms (可変単位 12.5ns)
電子シャッタ	可変範囲 9.52 μ s ~ 100ms (可変単位 12.5ns)
ゲイン	R/G/B -3 dB ~ +12dB
黒レベル	R/G/B 0LSB ~ 31LSB
トリガ入力	Camera Link LVDS (CC1)
動作モード	1. No Shutter mode (Internal/External trigger) 2. Shutter Select mode (Internal/External trigger) 3. Pulse Width Control (External trigger)
補正機能	PRNU, DSNU, シェーディング補正, レンズ収差補正 (ON/OFF)
通信インターフェース	Camera Link EIA644, 通信レート 115200bps
レンズマウント	M52 マウント / オプション F マウント
入力電圧/消費電流	DC 12V~24V, 標準 0.42A/最大 0.5A(DC12V 入力時)
動作温度/湿度	-5 $^{\circ}$ C ~ +45 $^{\circ}$ C /20%~80% (結露なし)
保存温度/湿度	-25 $^{\circ}$ C ~ +60 $^{\circ}$ C /20%~80% (結露なし)
外形寸法 (WxHxD)	70 x 70 x 85 mm (突起部は除く)
質量	570g

(注) 本仕様は改善等のためお断りなく変更する場合があります

外観図



背面図



分光特性

