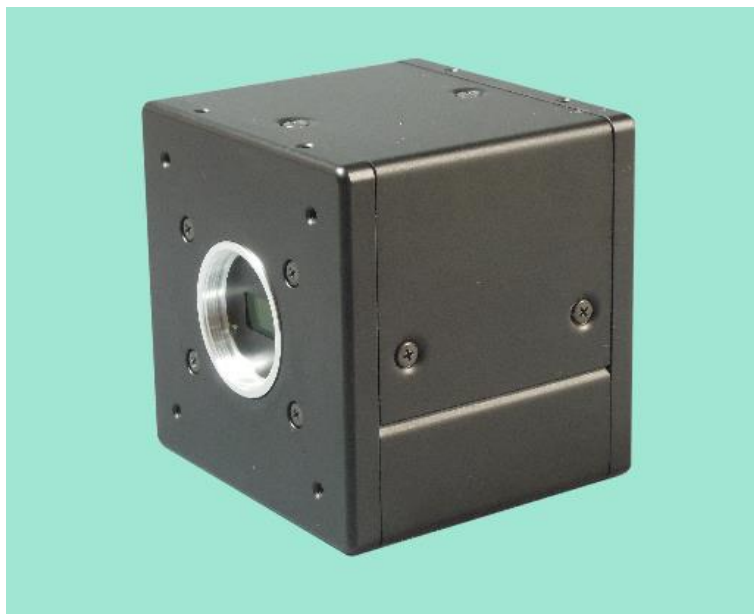


BV-C8300 3CCD カラービデオカメラ

BV-C8300 は新開発プリズムを搭載、1/3 型 VGA プログレッシブスキャン CCD センサーを採用した 3 CCD カラーカメラです。最大 200 フレーム/秒の高速での映像取り込みが可能です。レンズは C マウント、インターフェースはカメラリンクです。



主な特長

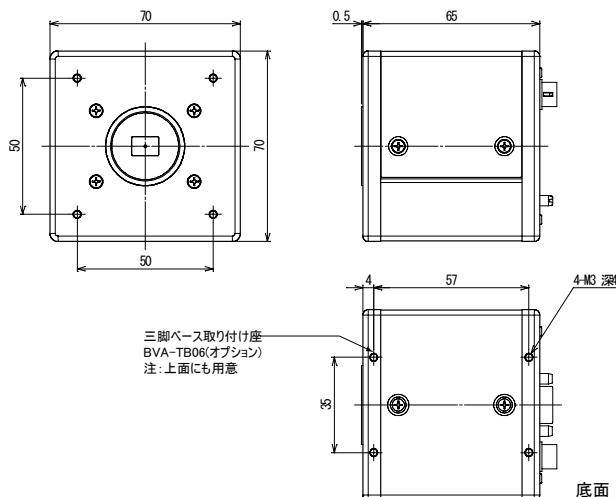
- ◆ 新開発 1/3 型プリズム光学系
- ◆ 640 x 480 画素、画素サイズ 7.4 μ m VGA CCD センサー x3 使用
- ◆ 小型軽量、コンパクトな筐体
- ◆ 最大 200fps のフレームレート
- ◆ 可変単位 1 μ sec の微細な電子シャッター設定 (1/100000 sec から 1/200 sec)
- ◆ 感度アップは 0dB から 12dB
- ◆ 部分読み出し機能
- ◆ シェーディング補正、輪郭補正
- ◆ 内部同期及び外部トリガモード
- ◆ 3 種類の動作モード (No shutter mode, Shutter select mode, パルス幅トリガ)
- ◆ インターフェースはカメラリンクベースコンフィグレーション
- ◆ BV カメラコントロールツールを提供

仕様

機能	仕様
光学システム	1/3 型 3色分解プリズム
イメージセンサー	1/3 型 プログレッシブスキャン CCD
有効映像画素	640(H) x 480(V)、画素サイズ 7.4μm 正方面素
同期	内部同期、外部トリガ
ピクセルクロック周期	60MHz
フレームレート	全画素読み出し 1fps ~ 200fps (1000000μs ~ 5000μs)
映像出力	カメラリンク ベースコンフィグレーション 8bit x 3
標準被写体照度	2000Lx (F8.0, シャッター 1/200s, Gain 0dB G ch)
S/N	48dB 以上
部分読み出し	高さ 16 ~ 480 ライン / Offset Y:8 ~ 472
電子シャッター	可変範囲 1/100000s ~ 1/200s (10μs ~ 5000μs), 1μs 単位で可変
ゲイン	R/G/B 0dB ~ +12dB
ホワイトバランス	ワンプッシュ R/B ゲイン調整範囲 -6dB ~ +12dB
黒レベル	R/G/B 0LSB ~ 31LSB
タップバランス	ワンプッシュ
輪郭補正	1)エッジ強調 2)広域 MTF 補正 3)エッジ強調&高域 MTF 補正
トリガ入力	Camera Link LVDS (CC1)
動作モード	1. No Shutter mode (Internal/External trigger) 2. Shutter Select mode (Internal/External trigger) 3. Pulse Width Control (External trigger)
シェーディング補正	ON/OFF 機能
通信インターフェース	Camera Link EIA644, 通信レート 115200bps
レンズマウント	C マウント (3 CCD 用レンズをお使いください)
入力電圧/消費電流	DC 12V~24V, 標準 0.55A/最大 0.65A (DC12V 時)
動作温度/湿度	-5°C ~ +45°C /20%~80% (結露なし)
保存温度/湿度	-25°C ~ +60°C /20%~80% (結露なし)
外形寸法 (WxHxD)	70 x 70 x 65 mm (突起部は除く)
質量	320g

(注) 本仕様は改善等のためお断りなく変更する場合があります

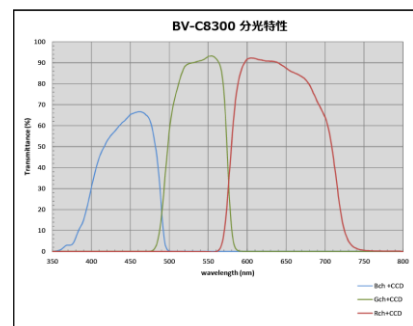
外観図



背面図



分光特性



株式会社ブルービジョン

〒222-0033 横浜市港北区新横浜 1-13-12

TEL: 045-471-4595 FAX: 045-471-4598

URL: www.bluevision.jp

Contact: Sales@bluevision.jp